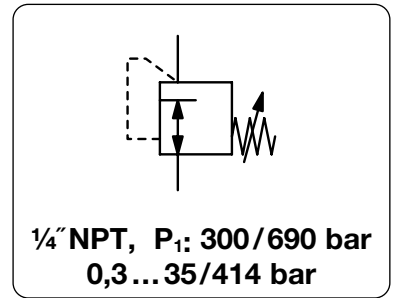


Beschreibung	Die Hochdruckregler HP300 / HP400 mit Kolben-Regelsystem zeichnen sich durch einen großen Volumenstrom und hohe Zuverlässigkeit aus.	
Medium	Druckluft, neutrale Gase oder Flüssigkeiten	
Eingangsdruck	max. 690 bar bei HP300; max. 414 bar bei HP400	
Genauigkeit	bei Änderung des Eingangsdruckes um 7 bar / Druckabweichung: < 5 mbar bei HP300; < 250 mbar bei HP400	
Einstellung	mit schwarzem Drehknopf	Dichtheit nach Außen < 10 ⁻⁴ mbar l/s He
Rücksteuerung	nicht rücksteuerbar (ohne Sekundärentlüftung), wahlweise rücksteuerbar	Einbaulage beliebig
Manometeranschluss	1/4" NPT für Ein- und Ausgang um 70° versetzt	
Temperaturbereich	-5 °C bis 75 °C bei HP300; -25 °C bis 75 °C bei HP400	
Werkstoffe	Gehäuse: Messing, wahlweise Edelstahl (Federhaube Messing); komplett in Edelstahl auf Anfrage Dichtungen: FKM, wahlweise NBR bei HP300 (rücksteuerbar) Federhaube: Messing bei HP300, vernickelt bei HP400 Ventilsitz: Vespel bei HP300/HP400 (rücksteuerbar), Teflon PFA bei HP400 (nicht rücksteuerbar) Innentteile: Edelstahl	



Abmessungen			K _v -Wert	Volumenstrom	Anschlussgewinde	Druckregelbereich	Bestellnummer
A	B	C	(m ³ /h)	m ³ /h*1	NPT	bar	
mm	mm	mm	(m ³ /h)	m ³ /h*1	l/min*1		

Hochdruckregler 414 bar							nicht rücksteuerbar, Messing	HP300
55	175	19	0,05	90	1500	1/4" NPT	0,3 ... 35	HP300-035
							0,6 ... 55	HP300-055
							0,7 ... 104	HP300-105
							1,0 ... 172	HP300-175
							1,7 ... 276	HP300-280
							3,4 ... 414	HP300-415



Hochdruckregler 414 bar							nicht rücksteuerbar, Messing	HP400
50	137	13	0,05	90	1500	1/4" NPT	0,7 ... 104	HP400-104
							1,0 ... 172	HP400-170

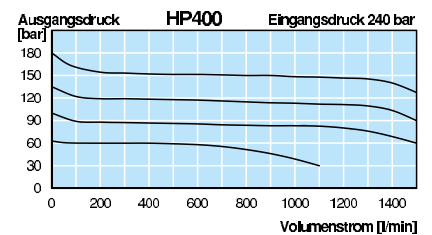
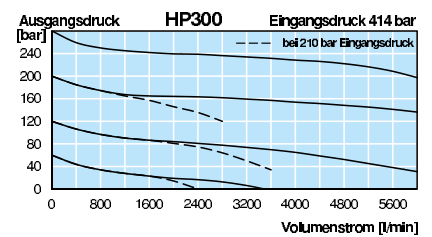
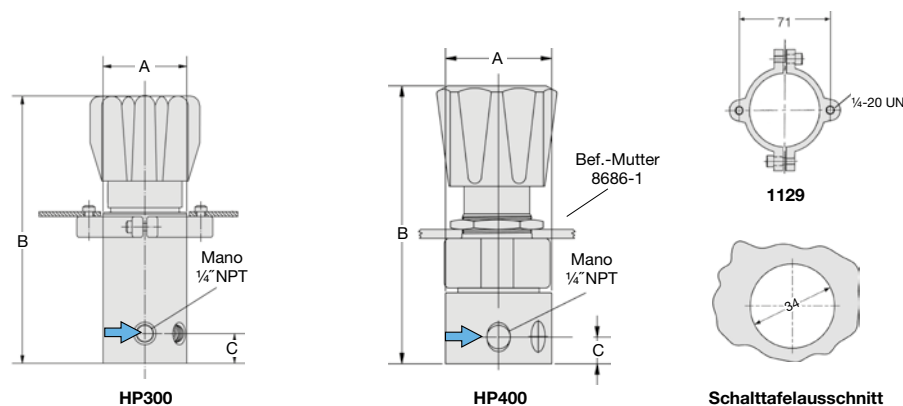


Wahlweise Ausführung, es ist der entsprechende Buchstabe hinzuzufügen

rücksteuerbar				HP300-...R
				HP400-...R
Gehäuse aus Edelstahl		(690 bar)		HP300-...S
		(414 bar)		HP400-...S
für Sauerstoff	speziell gereinigt,	P ₁ < 300 bar	für HP300/400	HP.00-...15
für Flüssigkeiten	kein Filter im Eingang, Ventilsitz Nylatron		für HP300	HP300-...W
	kein Filter im Eingang, Ventilsitz Vespel		für HP400	HP400-...W
Manometer Messing	für Ms-Gehäuse, eingangsseitig			HP.00-...HM
	für Ms-Gehäuse, ausgangsseitig			HP.00-...GM
Manometer Edelstahl	für SS-Gehäuse, eingangsseitig			HP.00-...H
	für SS-Gehäuse, ausgangsseitig			HP.00-...G

Zubehör, lose beigelegt

Befestigungssatz	Aluminium	für HP300	1129
Befestigungsmutter	für Schalttafelmontage, aus Edelstahl	für HP400	8686-1



*1 bei 240 bar Eingangsdruck und 30 bar Ausgangsdruck

* Produktgruppe